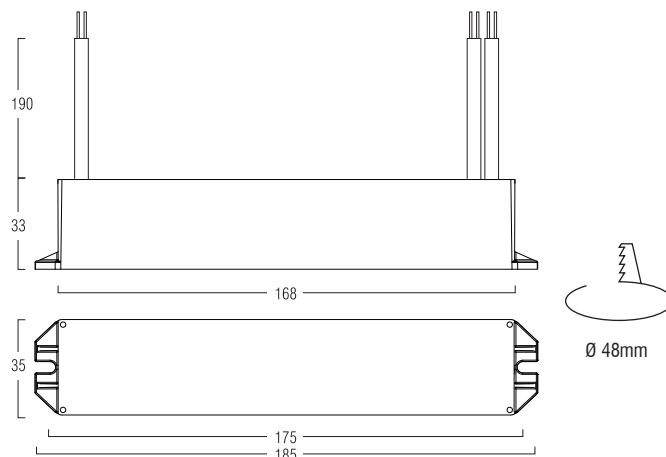


AL8040



Corrente costante Constant Current

| | |
|------------------------------|-------------|
| Tensione di alimentazione AC | 220-240V |
| Tensione di alimentazione DC | 176-280V |
| Frequenza di alimentazione | 0/50/60Hz |
| Corrente di alimentazione | 140mA |
| Potenza in ingresso | 25,5W |
| Fattore di potenza | >0,94 C |
| Rendimento massimo carico | 87% |
| Massima corrente di uscita | 400mA |
| Tensione di uscita | 9-55V |
| Massima tensione a vuoto | 60V |
| Potenza di uscita | 22W |
| Temp. ambiente massima Ta | -25 ÷ 50° C |
| Temperatura max sul punto Tc | 75° |
| Peso | 0,3 Kg |
| Mains voltage AC | 220-240V |
| Mains voltage DC | 176-280V |
| Mains frequency | 0/50/60 Hz |
| Mains current | 140mA |
| Power in | 25,5W |
| Power factor | >0,94 C |
| Efficiency full load | 87% |
| Max output current | 400mA |
| Output voltage | 9-55V |
| Max output voltage | 60V |
| Output power | 22W |
| Ambient temperature Ta | -25 ÷ 50° C |
| Max case temperature on Tc | 75° |
| Weight | 0,3 Kg |

In rush current
5A 50µsec

- > Alimentatore indipendente
- > Versione multicorrente per power LED, regolabile con rotary switch
- > Dimmerabile (2-100%) DALI
- > Dimmerazione lineare da 100% a 12,5%, PWM da 12,5% a 2%. PWM >2KHz
- > Ripple della corrente di uscita <3%
- > THD <10%;
- > Protezione ai surge 4KV modo differenziale
- > Protezione al cortocircuito e sovraccarico, con restart automatico;
- > Efficienza massima 90%;
- > Lifetime alla Tc max, 50.000h
- > Grado di protezione, IP67
- > Cavi H05RN-F, L.190mm
- > Classe di isolamento, II
- > Conformità alle norme EN61347-2-13, EN61347-1, EN62384, EN55015, EN61000-3-2, EN61547

Idoneo per funzionamento a 2V.
Idoneo per funzionamentorange esteso 110-264V - 50/60Hz con declassamento della potenza di circa il 50%.
Suitable for operation at 2V
Suitable for operation at extended range 110-264V - 50/60Hz with about 50% of power derating.

- > Independent driver
- > Multi-power adjustable version rotary switch, constant current for power LED
- > Dimming: linear 100% to 12,5% PWM 12,5% to 2%. PWM >2KHz
- > Output current ripple <3%
- > THD <10%
- > DALI dimmable 2-100%
- > Surge protection 4KV differential mode
- > Short circuit, overload protection with automatic restart function
- > Max efficiency 88%;
- > Lifetime at Tc max, 50.000h;
- > Degree protection, IP67
- > Cables H05RN-F, L. 190mm
- > Class II protection
- > High efficiency and absolute reliability
- > Complying with EN61347-2-13, EN61347-1, EN62384, EN55015, EN61000-3-2, EN61547