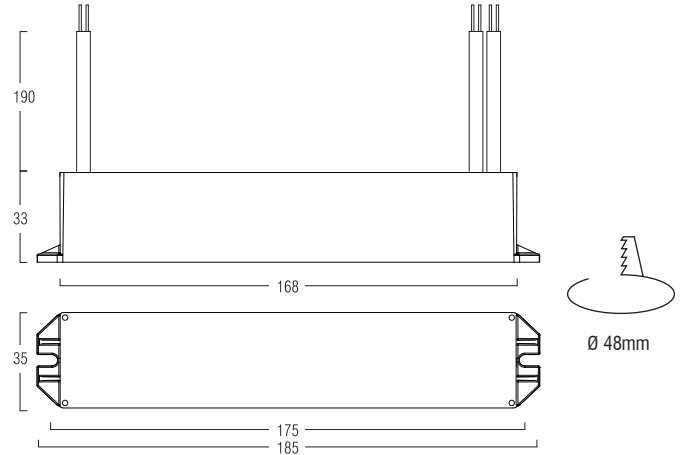


AL8050



Corrente costante Constant Current

Tensione di alimentazione AC	220-240V
Tensione di alimentazione DC	176-280V
Frequenza di alimentazione	0/50/60Hz
Corrente di alimentazione	170mA
Potenza in ingresso	31,4W
Fattore di potenza	>0,95
Rendimento massimo carico	88%
Massima corrente di uscita	500mA
Tensione di uscita	9-55V
Massima tensione a vuoto	60V
Potenza di uscita	27,5W
Temp. ambiente massima Ta	-25 ÷ 50° C
Temperatura max sul punto Tc	75°
Peso	0,3 Kg

Mains voltage AC	220-240V
Mains voltage DC	176-280V
Mains frequency	0/50/60Hz
Mains current	170mA
Power in	31,4W
Power factor	>0,95
Efficiency full load	88%

Max output current	500mA
Output voltage	9-55V
Max output voltage	60V
Output power	27,5W

Ambient temperature Ta	-25 ÷ 50° C
Max case temperature on Tc	75°
Weight	0,3 Kg

In rush current
5A 50µsec

- > Alimentatore indipendente
- > Versione multicorrente per power LED, regolabile con rotary switch
- > Dimmerabile (2-100%) DALI
- > Dimmerazione lineare da 100% a 12,5%, PWM da 12,5% a 2%. PWM > 2KHz
- > Ripple della corrente di uscita < 3%
- > THD < 10%;
- > Protezione ai surge 4KV modo differenziale
- > Protezione al cortocircuito e sovraccarico, con restart automatico;
- > Efficienza massima 90%;
- > Lifetime alla Tc max, 50.000h
- > Grado di protezione, IP67
- > Cavi H05RN-F, L. 190mm
- > Classe di isolamento, II
- > Conformità alle norme EN61347-2-13, EN61347-1, EN62384, EN55015, EN61000-3-2, EN61547

Idoneo per funzionamento a 2V.
Idoneo per funzionamentorange esteso 110-264V - 50/60Hz con declassamento della potenza di circa il 50%.
Suitable for operation at 2V
Suitable for operation at extended range 110-264V - 50/60Hz with about 50% of power derating.

- > Independent driver
- > Multi-power adjustable version rotary switch, constant current for power LED
- > Dimming: linear 100% to 12,5% PWM 12,5% to 2%. PWM > 2KHz
- > Output current ripple < 3%
- > THD < 10%
- > DALI dimmable 2-100%
- > Surge protection 4KV differential mode
- > Short circuit, overload protection with automatic restart function
- > Max efficiency 88%;
- > Lifetime at Tc max, 50.000h;
- > Degree protection, IP67
- > Cables H05RN-F, L. 190mm
- > Class II protection
- > High efficiency and absolute reliability
- > Complying with EN61347-2-13, EN61347-1, EN62384, EN55015, EN61000-3-2, EN61547