

JOS PS10

Pendants

design Roberto Mantovani



A suspended projector for ceiling installation, characterised by a minimal design and high optical performance. It lends itself to applications ranging from accent lighting to general illumination.

Proiettore sospeso per installazione a soffitto connotato da un design minimale ed elevate prestazioni ottiche. Si presta ad applicazioni che vanno dalla luce d'accento all'illuminazione generale.

Projecteur suspendu pour installation au plafond, caractérisé par un design minimaliste et de hautes performances optiques. Il est indiqué pour les applications allant de l'éclairage d'accentuation à l'éclairage général.

Abgehängter Projektor für die Deckenmontage mit minimalistischem Design und hoher optischer Leistung. Eignet sie sich für Anwendungen von der Akzentbeleuchtung bis zur Allgemeinbeleuchtung.

Proyector colgante para instalación de techo caracterizado por un diseño minimalista y un alto rendimiento óptico. Se presta a aplicaciones que van desde la iluminación de acento hasta la iluminación general.

CE IP20 made in Italy

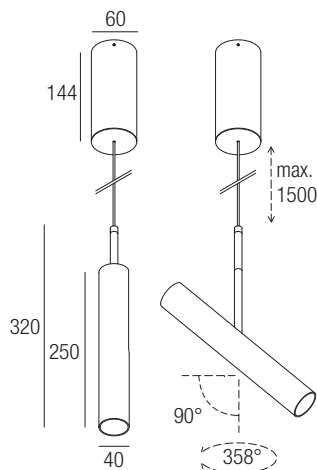
Supply current
230VAC

Power
10W

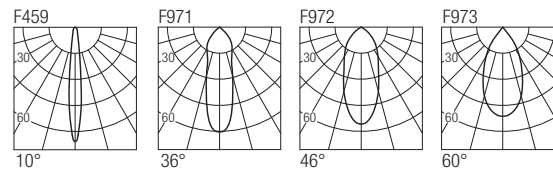
CRI
85-93

2-Step MacAdam

Dimensions



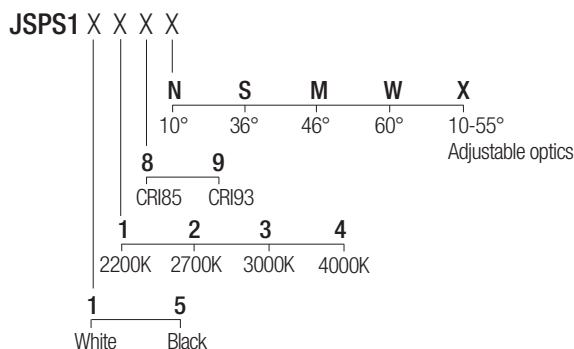
Photometric diagrams



CCT/CRI/Flux

	CRI85	CRI93
2200K	810lm	
2700K	890lm	840lm
3000K	1000lm	930lm
4000K	1040lm	960lm

Code construction



Note: Made-to-measure cable available on request.

Accessories

LJ01 White
LJ01B Black
Low luminance louver



Note: The filter and screen are not compatible with the 10° and adjustable 10-55° lens versions.

SJ01 White
SJ01B Black
Milky screen

