

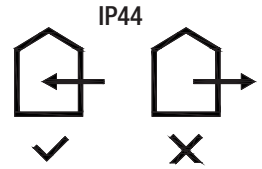
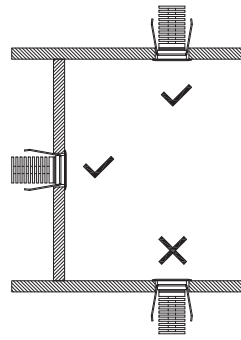
FLEXA LIGHTING TERRY TERXXX

Flush optic downlight
design Roberto Mantovani

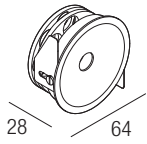
made in Italy
CE IP44

| | | |
|----|----------------------------------|------------|
| I | Alimentazione | Potenza |
| GB | Supply current | Power |
| F | Courant d'alimentation | Puissance |
| D | Versorgungsstrom | Bestückung |
| E | Corriente de alimentación | Potencia |
| | 350mA (V_I 18V) | 7W |

| | |
|----|--|
| I | Cablaggio in serie Rosso + / Nero - |
| GB | Series wiring Red + / Black - |
| F | Câblage en série Rouge + / Noir - |
| D | Verkabelung in Serie Rot + / Schwarz - |
| E | Cableado en serie Rojo + / Negro - |



- I Prodotto idoneo all'uso interno.
- GB Product suitable for indoor use.
- F Produit adapté à une utilisation en intérieur.
- D Produkt geeignet für den Innenbereich.
- E Producto adecuado para uso en interiores.



I OGNI MODIFICA DELL'APPARECCHIO E' PROIBITA SENZA PREVIA AUTORIZZAZIONE

La sicurezza dell'apparecchio è garantita solo rispettando le normative europee del settore elettrico e le istruzioni contenute in questa scatola; pertanto è necessario conservarle. Il rispetto di queste istruzioni è fondamentale per il corretto funzionamento dell'apparecchio e dell'impianto. L'installazione deve essere eseguita da personale qualificato. Togliere tensione prima di eseguire le operazioni di manutenzione.

GB ANY MODIFICATION TO THIS FITTING IS FORBIDDEN WITHOUT AUTHORIZATION

The safety of the appliance is guaranteed only in compliance with European electrical regulations and with the installation instructions contained in this box; therefore it is important to conserve them. Compliance with these instructions is essential for the correct operation of the appliance and the system. Installation must be carried out by qualified personnel. Cut off power from the mains supply before performing any maintenance operation.

F TOUTE MODIFICATION DE CET APPAREIL, SANS AUTORISATION, EST INTERDITE

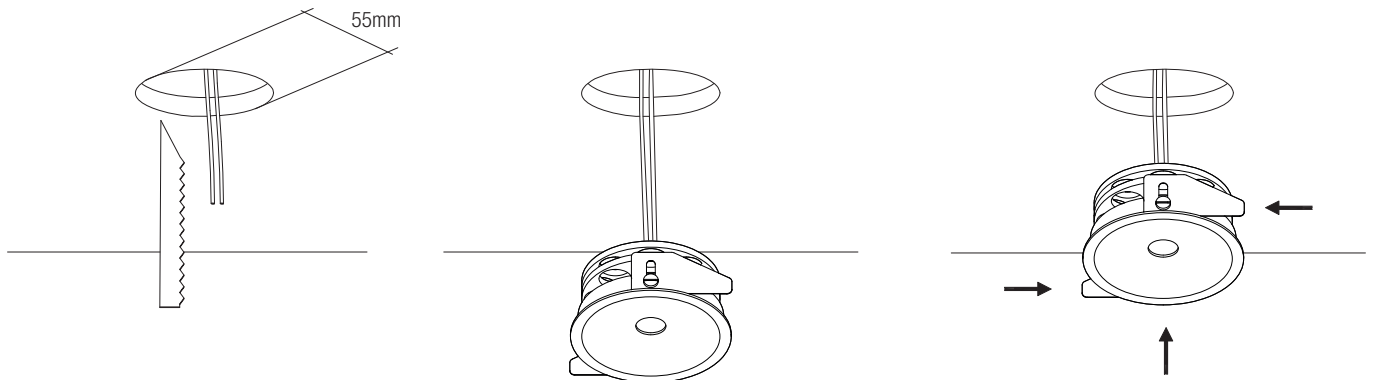
La sécurité de l'appareil n'est garantie que dans le respect des réglementations électriques européennes et des instructions d'installation contenues dans cette boîte ; il est donc important de les conserver. Le respect de ces instructions est essentiel pour le bon fonctionnement de l'appareil et du système. L'installation doit être effectuée par du personnel qualifié. Couper l'alimentation électrique avant d'effectuer toute opération de maintenance.

D JEDE UNBEFUGTE ÄNDERUNG AN DIESER LEUCHE IST VERBOTEN

Die Sicherheit des Geräts wird nur in Übereinstimmung mit den europäischen elektrischen Vorschriften und den in dieser Box enthaltenen Installationsanweisungen garantiert; daher ist es wichtig, sie zu bewahren. Die Einhaltung dieser Anweisungen ist für den korrekten Betrieb des Geräts und des Systems unerlässlich. Die Installation muss von qualifiziertem Personal durchgeführt werden. Unterbrechen Sie den Strom vom Stromnetz, bevor Sie einen Wartungsbetrieb durchführen.

E CUALQUIER MODIFICACION DE LOS APARATOS ESTA PROHIBIDA SIN AUTORIZACION

La seguridad de los aparatos está garantizada solamente respetando las normas eléctricas Europeas y las instrucciones de montaje incluidas en la caja, por lo tanto es importante conservarlas. El respeto de estas instrucciones es fundamental para el correcto funcionamiento del aparato y de la instalación. La instalación debe hacerla personal calificado. Desconectar la alimentación principal antes de continuar las operaciones de mantenimiento.



1

- I Eseguire il foro.
- GB Drill the hole.
- F Effectuer le trou.
- D Bohren Sie das Loch.
- E Realice el agujero.



2

- I Effettuare i collegamenti elettrici tra l'apparecchio e l'alimentatore.
- GB Make the electrical connections between the fixture and the power supply.
- F Effectuer les connexions électriques entre l'appareil et l'alimentation.
- D Stellen Sie elektrische Verbindungen zwischen dem Gerät und dem Netzteil her.
- E Realice las conexiones eléctricas entre el aparato y la fuente de alimentación.

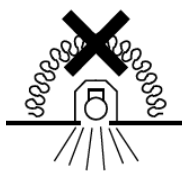
3

- I Inserire l'apparecchio nel foro.
- GB Insert the appliance into the hole.
- F Insérer l'appareil dans le trou.
- D Setzen Sie das Gerät in das Loch.
- E Inserte el aparato en el agujero.



- I **ATTENZIONE!** Collegare l'alimentatore alla rete elettrica soltanto dopo avere completato l'installazione degli apparecchi.
- GB **CAUTION!** Connect the power supply unit to the mains only after the connection to the products has been carried out.
- F **ATTENTION!** Ne branchez l'alimentation électrique qu'une fois l'installation des appareils terminée.
- D **ACHTUNG!** Schließen Sie das Netzteil erst dann an das Stromnetz an, wenn die Installation der Geräte abgeschlossen ist.
- E **ATENCIÓN!** Conecte la fuente de alimentación a la red eléctrica solo después de completar la instalación de los aparatos.

RACCOMANDAZIONI GENERALI DI INSTALLAZIONE - GENERAL RECOMMENDATIONS FOR INSTALLATION - RECOMMANDATIONS GÉNÉRALES D'INSTALLATION - ALLGEMEINE EMPFEHLUNGEN FÜR DIE INSTALLATION - RECOMENDACIONES GENERALES DE INSTALACIÓN



- I Apparecchi non idonei ad essere coperti di materiale termicamente isolante.
- GB Fixtures not suitable to be covered in thermally-insulating material.
- F Appareils ne pouvant pas être couverts de matériau d'isolation thermique.
- D Leuchtgehäuse darf nicht mit wärmeisolierendem Material umhüllt werden.
- E Aparatos no aptos para ser cubiertos de material térmicamente aislante.



- I Non utilizzare idropulitrici.
- GB Do not use water high pressure cleaners.
- F Ne utilisez pas de nettoyeur haute pression sur la luminaire.
- D Die Benutzung eines Hochdruckreinigers ist verboten.
- E No utilize limpiadores a presión.

- I Il sistema di connessione alla linea di alimentazione deve avere un grado di protezione IP uguale o maggiore al grado di protezione IP dell'apparecchio.
- GB The IP rating of the electrical connection must be equal to or greater than the IP rating of the luminaire.
- F Le degré de protection de la connexion électrique doit être égal ou supérieur du degré IP de l'appareil.
- D Die Schutzklasse der elektrischen Anschlüsse muss gleich oder höher sein als die Schutzklasse der Leuchte selbst.
- E El sistema de conexión para los aparatos IP deben tener un grado de protección igual o superior al grado IP del aparato.

- I Per il collegamento degli apparecchi utilizzare esclusivamente LED driver SELV conformi alle normative vigenti e con Uout MAX di 60V. Morsettiere non inclusa, l'installazione deve essere eseguita da personale qualificato. Le morsettiere devono avere lo stesso grado di protezione IP dell'apparecchio, con una tensione nominale di min. 250V e una capacità di connessione nominale di 6A. Le estremità dei fili di collegamento provenienti dall'alimentazione elettrica devono essere preparate come raccomanda il produttore della morsettiere. In caso di danneggiamento dei cavi, questi devono essere sostituiti dal costruttore al fine di evitare pericoli.
 - GB For the connection of the devices use only LED drivers SELV compliant with current regulations and with Uout MAX of 60V. Terminal block not included, the installation must be performed by qualified personnel. Terminal blocks shall be in the same IP rating as the luminaire itself, with rated voltage of min. 250V and rated connection capacity of 6A. Connection wire ends coming from power supply to be prepared as terminal block manufacturer recommends. Should the cables be damaged, they must be replaced by the manufacturer in order to avoid danger.
 - F Pour le raccordement des appareils utiliser uniquement LED pilotes SELV conformes aux réglementations en vigueur et avec Uout MAX de 60V. Bornier non inclus, l'installation doit être effectuée par du personnel qualifié. Les borniers doivent avoir la même cote IP que le luminaire lui-même, avec une tension nominale de 250 V min. et une capacité de connexion nominale de 6 A. Les extrémités des fils de connexion provenant de l'alimentation doivent être préparées selon les recommandations du fabricant du bornier. Si les câbles sont endommagés, ils doivent être remplacés par le fabricant afin d'éviter tout danger.
 - D Verwenden Sie ausschliesslich SELV LED-Driver für die Verbindung der Geräte und 60V MAX Uout. Klemmenblock nicht enthalten, die Installation muss von qualifiziertem Personal durchgeführt werden. Die Klemmen müssen in der gleichen IP-Schutzart wie die Leuchte selbst sein, mit einer Nennspannung von min. 250 V und einer Nennanschlussleistung von 6 A. Anschlussdrahtenden, die von der Stromversorgung kommen, werden vorbereitet, wie der Klemmenhersteller empfiehlt. Wenn die Kabel beschädigt sind, müssen sie aus Sicherheitsgründen vom Hersteller ersetzt werden.
 - E Para la conexión de los aparatos utilizar exclusivamente LED drivers SELV conformes a las normativas vigentes y con Uout MAX de 60V. Bloque de terminales no incluido, la instalación debe ser realizada por personal cualificado. Los bornes estarán en la misma clasificación IP que la propia luminaria, con una tensión nominal de min. 250V y una capacidad de conexión nominal de 6A. Extremos del cable de conexión procedentes de la fuente de alimentación para ser preparados como el fabricante del bloque de terminales recomienda. Si los cables están dañados, deben ser reemplazados por el fabricante por razones de seguridad.
- I Il modulo LED contenuto in questo apparecchio di illuminazione può essere sostituito esclusivamente dal costruttore. Per un'eventuale sostituzione, si prega contattare il proprio rivenditore. Nel caso in cui FLEXALIGHTING Srl dia il consenso al reso di apparecchi per il controllo, essi dovranno essere resi senza essere smontati.
 - GB The LED module contained in this luminaire shall only be replaced by the manufacturer. For further informations, please contact your supplier. In the event that FLEXALIGHTING Srl gives consent to the return of devices for control, they must be returned without being disassembled.
 - F Le module LED contenu dans ce luminaire ne doit être remplacé que par le fabricant. Pour plus d'informations, veuillez contacter votre fournisseur. Dans le cas où FLEXALIGHTING Srl donne son consentement au retour des appareils pour le contrôle, ils doivent être retournés sans être démontés.
 - D Das in dieser Leuchte enthaltene LED-Modul darf nur vom Hersteller getauscht werden. Für weitere Informationen wenden Sie sich bitte an Ihren Lieferanten. Stimmt FLEXALIGHTING Srl der Rücksendung von Leuchten zwecks Prüfung zu, darf die Leuchte nicht geöffnet sein und muss sich im Originalzustand befinden.
 - E El módulo LED contenido en esta luminaria solo será sustituido por el fabricante. Para más información, póngase en contacto con su proveedor. En caso de que FLEXALIGHTING Srl dé su consentimiento para la devolución de los dispositivos de control, estos deberán ser devueltos sin desmontarlos.



RAEE - WEEE

- I **DIRETTIVA 2012/19/UE (Rifiuti di Apparecchiature Elettriche ed Elettroniche - RAEE): informazioni agli utenti**
L'etichetta con il casonetto barrato presente sul prodotto indica che il prodotto non deve essere smaltito tramite la procedura normale di smaltimento dei rifiuti domestici. Per evitare eventuali danni all'ambiente e alla salute umana separare questo prodotto da altri rifiuti domestici in modo che possa venire riciclato in base alle procedure di rispetto ambientale. Per maggiori dettagli sui centri di raccolta disponibili, contattare l'ufficio governativo locale o il rivenditore del prodotto.
- GB **Directive 2012/19/UE (Waste Electrical and Electronic Equipment - WEEE): information for users**
The crossed out wheeled bin label that can be found on your product indicates that this product should not be disposed of via the normal household waste stream. To prevent possible harm to the environment or human health please separate this product from other waste streams to ensure that it can be recycled in an environmentally sound manner. For more details on available collection facilities please contact your local government office or the retailer where you purchased this product.
- F **Directive 2012/19/UE (Déchets d'équipements électriques et électroniques - DEEE): informations aux utilisateurs**
L'étiquette apposée sur ce produit et représentant une poubelle à roulettes rayée indique que le produit ne peut être mis au rebut avec les déchets domestiques normaux. Afin d'éviter d'éventuels dommages au niveau de l'environnement ou de la vie humaine, veuillez séparer ce produit des autres déchets de manière à garantir qu'il soit recyclé de manière sûre au niveau environnemental. Pour plus de détails sur les sites de collecte existants, veuillez contacter l'administration locale ou le détaillant auprès duquel vous avez acheté ce produit.
- D **Richtlinie 2012/19/UE (Elektro- und Elektronik- Altgeräte - WEEE): Benutzerinformationen**
Der Aufkleber mit durchgekrenzter Mülltonne an diesem Produkt weist darauf hin, dass dieses Produkt nicht im normalen Hausmüll entsorgt werden darf. Zur Vermeidung einer möglichen Beeinträchtigung der Umwelt oder der menschlichen Gesundheit darf dieses Produkt nicht in den Hausmüll gegeben werden, um zu gewährleisten, dass es in einer umweltverträglichen Weise recycelt wird. Wenden Sie sich für Informationen zu Entsorgungseinrichtungen an die zuständige Behörde oder das Geschäft, in dem Sie dieses Produkt erworben haben.
- E **Directiva 2012/19/UE (Residuos de aparatos eléctricos y electrónicos - RAEE): Información para el usuario**
La etiqueta de un contenedor tachado que hallará en su producto indica que este producto no se puede tirar con la basura doméstica normal. Para impedir posibles daños medioambientales o para la salud, separe este producto de otros canales de desecho para garantizar que se recicle de una forma segura para el medio ambiente. Para más información sobre las instalaciones de recolección disponibles, dirijase a las autoridades locales o al punto de venta donde adquirió este producto.