

JOS PR6

Semi-recessed pendants

design Roberto Mantovani



A semi-recessed suspended projector for ceiling installation, characterised by a minimal design and high optical performance. Available in three wattages, it lends itself to applications ranging from accent lighting to general illumination.

Proiettore sospeso per installazione a semi incasso connotato da un design minimale ed elevate prestazioni ottiche. Disponibile in tre wattaggi si presta ad applicazioni che vanno dalla luce d'accento all'illuminazione generale.

Projecteur pour installation semi-encastrée, caractérisé par un design minimaliste et de hautes performances optiques. Disponible en trois puissances, il est indiqué pour les applications allant de l'éclairage d'accentuation à l'éclairage général.

Abgehängter Projektor für die Halbeinbau-Installation mit minimalistischem Design und hoher optischer Leistung. Erhältlich in drei Wattstärken eignet sie sich für Anwendungen von der Akzentbeleuchtung bis zur Allgemeinbeleuchtung.

Proyector colgante para instalación semi empotrable caracterizado por un diseño minimalista y un alto rendimiento óptico. Disponible en tres potencias, se presta a aplicaciones que van desde la iluminación de acento hasta la iluminación general.

CE 40mm IP20 made in Italy

Supply current

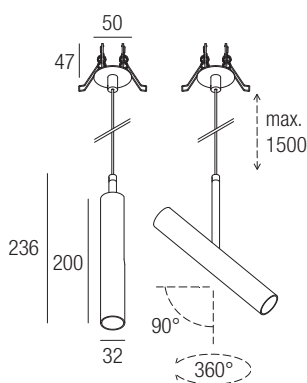
500 mA (V_i 9V)

Power

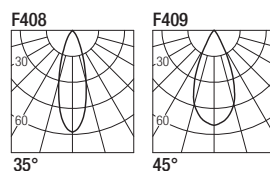
6 W

Series wiring

Dimensions



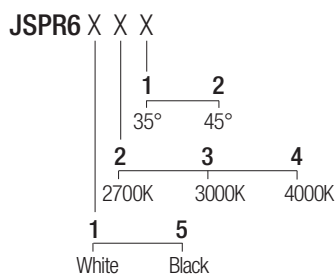
Photometric diagrams



CCT/CRI/Flux

CCT	CRI98	Flux
2700K	98	540 lm
3000K	98	600 lm
4200K	98	620 lm

Code construction



Note: cable cut to measure on request

Optionals

LJ02 White
LJ02B Black
Low luminance louver

SJ02 White
SJ02B Black
Milky screen

Drivers

on/off	dimmable
AL1074 (1..2) 30mm IP20	AL4010 (1..4) 72mm IP20 PUSH 1..10V
AL1077 (1..2) 40mm IP20	AL4151 (1..4) 72mm IP20 DALI
AL1084 (1..3) 55mm IP20 S.P.	AL4153 (1..4) 56mm IP20 PUSH IGBT-TRIAC
AL9051 (1..3) 44mm IP67	AL8050 (1..4) IP67 DALI